

IRIS LED

230V / 50Hz
LED
IP44 underifrån
Temp: -20°C/+40°C
Klass III



CARDI
Belysning från Elektroskandia



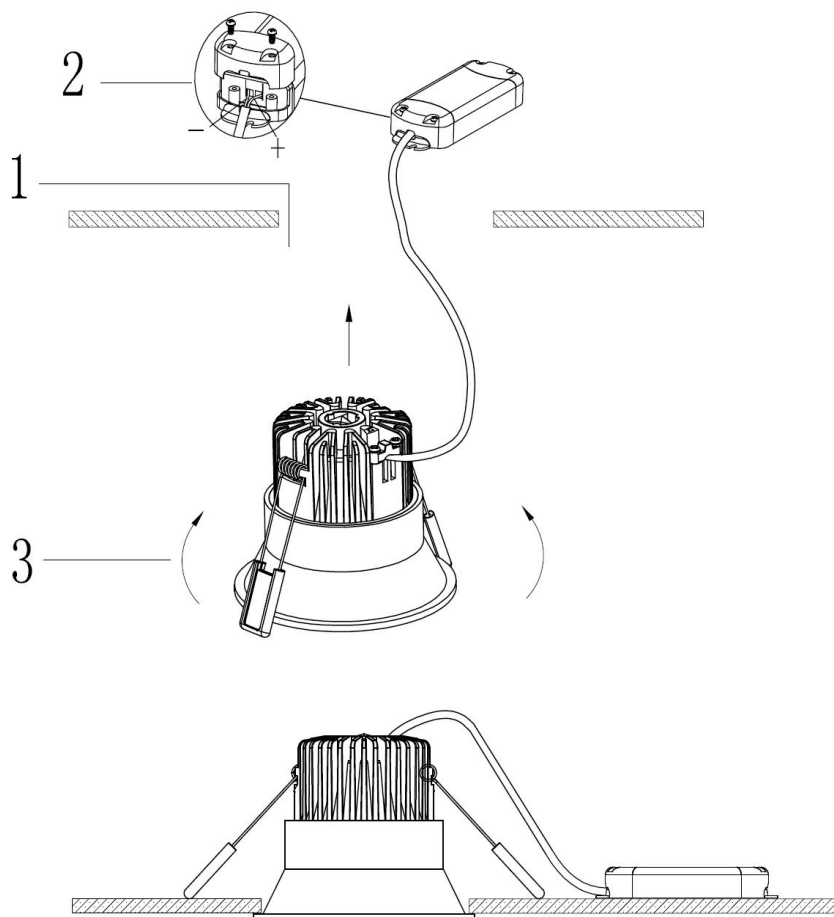
Iris S Ø75mm 250mA



Iris M Ø95mm 400mA



Iris L Ø130mm 500mA



1. Ställ in rätt mA på drivdonet med DIP-switchar enligt anvisning.
2. Gör hål i taket och koppla ihop armaturen med drivdonet.
3. Vik upp fjädrarna och installera armaturen i taket.

www.cardi.se
Elektroskandia Sverige, 191 83 Sollentuna



CARDI
Belysning från Elektroskandia